

CXS Moris

1450 049 XXX 00



414 714 800



CZ **Popis:** Pánské teplákové kraťasy, šněrování v pase, boční kapsy na zip.

SK **Popis:** Pánske teplákové šortky, šnurovací pás, bočné vrecká na zips.

EN **Description:** Men's tracksuit shorts, drawstring waist, side zipper pockets.

PL **Opis:** Męskie szorty dresowe, sznurek w pasie, kieszenie boczne zapinane na zamek.

	Materiál Materiál Material Materiał	Gramáž Gramáž Grammage Gramatura	Barva Farba Color Kolor	Velikost Veľkosť Size Rozmiar	Jednotka Jednotka Unit Jednostka	Karton Kartón Carton Karton
CZ	80 % bavlna 20 % polyester	300 g/m ²	tmavě modrá, světle šedý melír, černá	S - 3XL	1 ks	20 ks
SK	80% bavlna 20% polyester	300g/m ²	tmavomodrá, svetlosivá, čierna	S - 3XL	1 ks	20 ks
EN	80% cotton 20% polyester	300g/m ²	dark blue, light grey melange, black	S - 3XL	1 pc	20 pcs
PL	80% bawełna 20% poliester	300g/m ²	granatowy, szary melanz, czarny	S - 3XL	1 sztuka	20 sztuk



zadní strana
zadná strana
back side
z tyłu



boční kapsa
bočné vrecko
side pocket
boczna kieszeń



Tabulka rozměrů oděvu / Tabulka rozmerov odevu

Product dimensions chart / Tabela rozmiarów odzieży

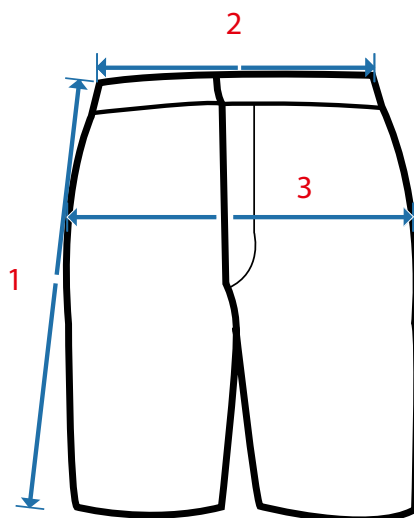
	S	M	L	XL	2XL	3XL
1	51	51	53	54	55	56
2	42	46	50	54	58	62
3	49	53	57	61	65	69

* měřeno v cm / merané v cm / measured in cm / mierzone w cm

** tolerance + - 5 % / tolerancia + - 5 % / tolerance + - 5 % / tolerancia + - 5 %

*** rozměr 2 odpovídá maximálně nataženému pasu oděvu / rozmer 2 zodpovedá maximálnemu natiahnutému pásu odevu / measure 2 corresponds to the maximally stretched waist of the trousers / rozmiar 2 odpowiada maksymalnemu rozciągnięciu odzieży w talii

**** u výrobků z bavlněných materiálů může dojít po vyprání k vyšší srážlivosti / výrobky z bavlnených materiálů sa môžu po praní viac zmršťovať / cotton products may shrink after washing / w przypadku wyrobów bawełnianych może po praniu dojść do większego skurczenia



Doporučené technologie potisků

- řezaný flex/nylon
- transfér
- digitální transfér
- výšivka

Odporúčané technológie tlače

- rezaný flex/nylon
- transfer
- digitálny transfer
- výšivka

Konečnou vhodnost technologie na produktu určuje technik potiskové dílny v závislosti na umístění, materiálu a množství konkrétní zakázky. Konečnú vhodnosť technológie na výrobku určuje technik tlačiarne v závislosti od miesta, materiálu a množstva konkrétnej zakázky.



Recommended printing technologies

- cut flex/nylon
- transfer
- digital transfer
- embroidery

Zalecane technologie druku

- cięty flex/nylon
- transfer
- transfer cyfrowy
- haft

The final suitability of the technology is determined by the print shop technician depending on the placement, material and quantity of the specific order.

Ostateczny wybór technologii jest określana przez technika drukarni w zależności od umiejscowienia, materiału i ilości konkretnego zamówienia.

