

CXS NAOS

1060 100 XXX 00



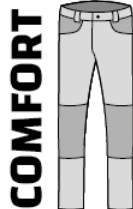
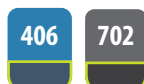
EN ISO 13688



CORDURA FABRIC



STANDARD 100 PG020 226695 OETI



CZ **Popis:** Pánské montérkové kraťasy s kontrastními barevnými a reflexními doplňky. Konstrukce 4-way stretch umožňuje roztahování materiálu ve všech čtyřech směrech a tím i snadný a volný pohyb. Vysoké procento nylonu zaručuje schopnost rychlého schnutí. Vybavení: flexibilní pas s možností upravení velikosti a poutky na opasek, 2 přední kapsy, 2 odnímatelné kapsy na nářadí vyztuženy materiálem CORDURA®, zipová kapsa na stehně s odnímatelným pouzdem na ID kartu, multifunkční boční kapsa, 2 zadní kapsy ve spodní části vyztuženy materiálem CORDURA®. **Doporučené použití:** letní pracovní oděv, strojírenství, stavebnictví, lehký průmysl, automobilový průmysl, logistika, skladování, spedice, autoservisy, údržba, montáže, zemědělství, zahrada, hobby a volný čas.

SK **Popis:** Pánske montérkové kraťasy s kontrastnými farebnými a reflexnými doplnkami. Konštrukcia 4-way stretch umožňuje rozťahovanie materiálu vo všetkých štyroch smeroch, čím zabezpečuje ľahký a voľný pohyb. Vysoké percento nylonu zaručuje schopnosť rýchleho schnutia. Vybavenie: flexibilný pás s možnosťou úpravy veľkosti a pútkami na opasok, 2 predné vrecká, 2 odnímateľné vrecká na náradie vystužené materiálom CORDURA®, zipové vrecko na stehne s odnímateľným puzdrom na ID kartu, multifunkčné bočné vrecko, 2 zadné vrecká v spodnej časti vystužené materiálom CORDURA®. **Odporúčané použitie:** letný pracovný odev, strojárstvo, stavebníctvo, ľahký priemysel, automobilový priemysel, logistika, skladovanie, špedícia, autoservisy, údržba, montáže, poľnohospodárstvo, záhrada, hobby a voľný čas.

EN **Description:** Men's working shorts with contrasting color and reflective accessories. The 4-way stretch construction allows material to be stretched in all 4 directions and hence easy and free movement. The high percentage of nylon guarantees fast drying. The shorts are equipped with flexible waist with adjustable size and belt loops, 2 front pockets, 2 detachable tool pockets reinforced with CORDURA®, thigh zipper pocket with removable ID card holder, multifunctional side pocket, 2 back pockets at the bottom reinforced with CORDURA®. **Recommended application:** summer work garment, engineering, construction, light industry, automotive, logistics, warehouse, spedition, car services, maintenance, assembly, agriculture, gardening, hobby and leisure.

PL **Opis:** Męskie szorty robocze z kontrastowymi dodatkami i odblaskowymi elementami. 4-way stretch pozwala materiałowi rozciągać się we wszystkich czterech kierunkach, a tym samym umożliwić łatwy i swobodny ruch. Wysoka zawartość nylonu gwarantuje zdolność do szybkiego schnięcia. Szorty zostały wyposażone w: elastyczny pas z możliwością regulacji rozmiaru i szlufkami na pasek, 2 przednie kieszenie, 2 odpinane kieszenie na narzędzia wzmocnione materiałem CORDURA®, kieszeń na zamek na udzie z miejscem na ID kartę, wielofunkcyjną kieszeń boczną, 2 tylne kieszenie na dole wzmocnione materiałem CORDURA®. **Zalecane zastosowanie:** odzież robocza na lato, inżynieria, budownictwo, przemysł lekki, przemysł motoryzacyjny, logistyka, magazyn, spedycja, serwisy samochodowe, konserwacja, montaż, rolnictwo, ogród, hobby i wypoczynek.

	Základní materiál Základný materiál Basic material Materiál podstawowy	Vazba Tkane Weaving Splot	Doplňkový materiál Doplnkový materiál Additional material Uzupelniający materiał	Cordura Cordura Cordura Cordura	Velikost Veľkosť Size Rozmiar	Jednotka Jednotka Unit Jednostka	Karton Kartón Carton Karton
CZ	93 % nylon 7 % elastan, 220 g/m ²	kanvas	100 % polyester	100 % nylon, 250 g/m ²	46 - 64	1 ks	25 ks
SK	93% nylon 7% elastan, 220g/m ²	plátno	100% polyester	100% nylon, 250g/m ²	46 - 64	1 ks	25 ks
EN	93% nylon 7% elastane, 220g/m ²	canvas	100% polyester	100% nylon, 250g/m ²	46 - 64	1 pc	25 pcs
PL	93% nylon 7% elastan, 220g/m ²	kanvas	100% poliester	100% nylon, 250g/m ²	46 - 64	1 sztuka	25 sztuk



zadní strana
zadná strana
back side
z tyłu



odepinací kapsy
odpinacie vrecká
detachable pockets
odpinane kieszenie



kapsa na stehně
vrecko na stehne
thigh pocket
kieszeń na nogawce



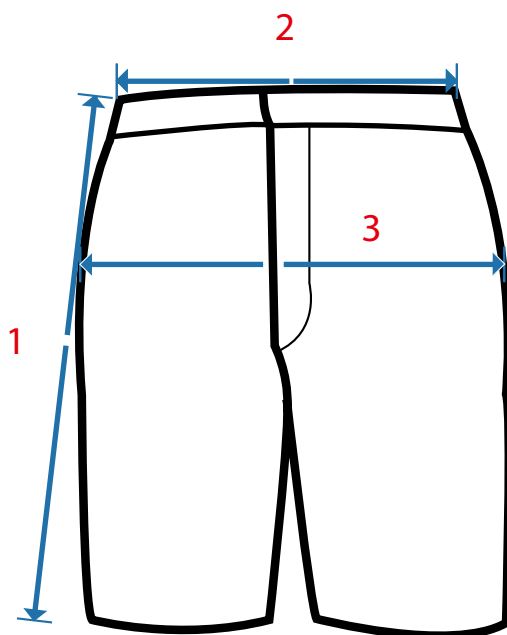
Tabulka rozměrů oděvu / Tabulka veľkostí odevu

Product dimensions chart / Tabela rozmiarów odzieży

	46	48	50	52	54	56	58	60	62	64
1	57.5	57.5	57.5	57.5	57.5	57.5	57.5	57.5	57.5	57.5
2	40	42	44	46	48	50	52	54	56	58
3	49	51	53	55	57	59	61	63	65	67

* měřeno v cm / merané v cm / measured in cm / mierzone w cm

** tolerance + - 5 % / tolerancia + - 5 % / tolerance + - 5% / tolerancja + - 5%



Doporučené technologie potisků

- řezaný flex/nylon
- transfér
- digitální transfér
- výšivka

Odporúčané technológie tlače

- rezaný flex/nylon
- transfer
- digitálny transfer
- výšivka

Konečnou vhodnost technologie na produktu určuje technik potiskové dílny v závislosti na umístění, materiálu a množství konkrétní zakázky.
Konečnú vhodnosť technológie na výrobku určuje technik tlačiarne v závislosti od miesta, materiálu a množstva konkrétnej zakázky.



Recommended printing technologies

- cut flex/nylon
- transfer
- digital transfer
- embroidery

Zalecane technologie druku

- cięty flex/nylon
- transfer
- transfer cyfrowy
- haft

The final suitability of the technology is determined by the print shop technician depending on the placement, material and quantity of the specific order.

Ostateczny wybór technologii jest określana przez technika drukarni w zależności od umiejscowienia, materiału i ilości konkretnego zamówienia.

